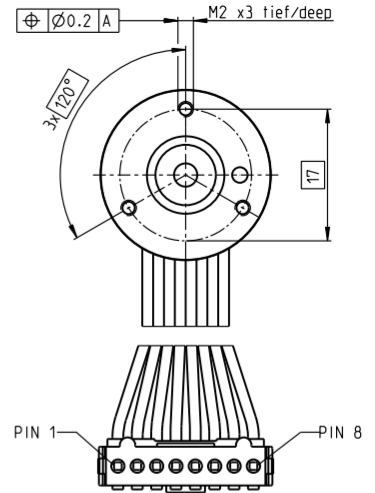
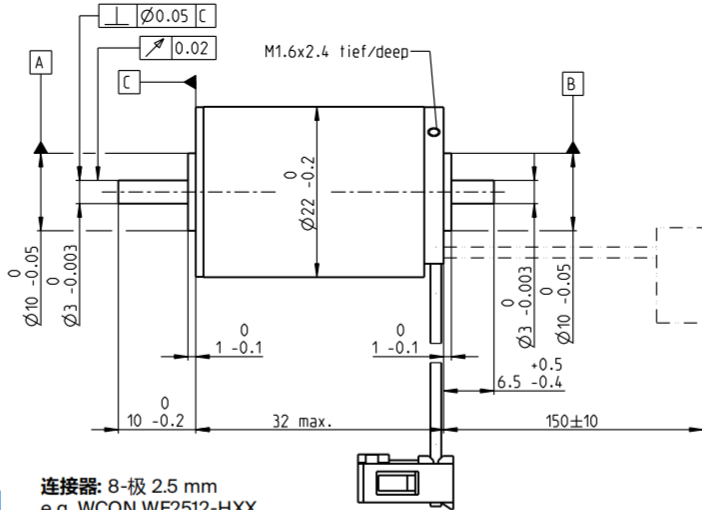
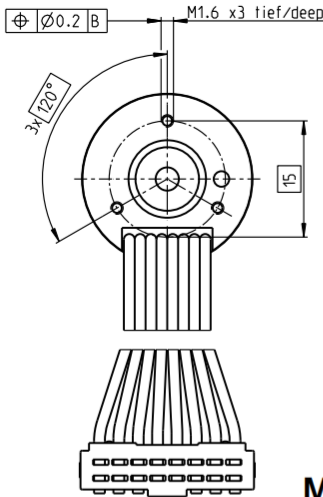


EC-max 22 Ø22 mm, 无刷, 12 W

EC-max



M 1:1 连接器: 8-极 2.5 mm
e.g. WCON WF2512-HXX

- 库存零件系列
- 标准系列
- 特殊系列 (按客户要求)

产品编号

283837 283838 283839 283840 283841

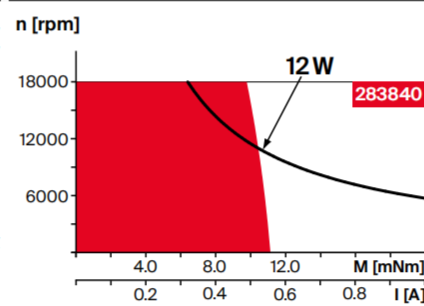
电机参数

额定电压下的数据		6	12	18	24	36
1 额定电压	V	6	12	18	24	36
2 空载转速	rpm	11900	12100	12100	12100	12100
3 空载电流	mA	301	155	103	773	51.6
4 额定转速	rpm	7920	8040	8250	8250	8210
5 额定转矩 (最大连续转矩)	mNm	11	10.2	10.9	10.8	10.6
6 额定电流 (最大持续电流)	A	2.61	1.25	0.88	0.657	0.432
7 堵转力矩	mNm	33.9	31.3	35.4	35.1	34.1
8 堵转电流	A	7.36	3.47	2.6	1.94	1.25
9 最大效率	%	65	63	65	65	65
电机常数						
10 相间电阻	Ω	0.816	3.46	6.93	12.4	28.7
11 相间电感	MH	0.0315	0.121	0.275	0.488	1.09
12 转矩常数	mNm/A	4.61	9.02	13.6	18.1	27.2
13 转速常数	rpm/V	2070	1060	701	526	352
14 转速/转矩梯度	rpm/mNm	366	406	356	360	372
15 机械时间常数	ms	8.63	9.56	8.39	8.47	8.75
16 转子惯量	gcm ²	2.25	2.25	2.25	2.25	2.25

特性参数

- 热参数**
- 17 机壳-环境热阻 13.5 K/W
 - 18 绕组-机壳热阻 1.72 K/W
 - 19 绕组热时间常数 1.85 s
 - 20 电机热时间常数 567 s
 - 21 环境温度 -40...+100°C
 - 22 最高绕组温度 +155°C
- 机械参数 (预紧滚珠轴承)**
- 23 最高允许转速 18000 rpm
 - 24 轴向载荷下的轴向间隙 < 4 N 0 mm, > 4 N 0.14 mm
 - 25 径向间隙 预紧
 - 26 最大轴向载荷 (动态) 3.5 N
 - 27 最大允许安装力 (静态) 53 N, (静态-轴支撑) 1400 N
 - 28 最大径向载荷, 距法兰5 mm处 16 N

运行范围



提示

- 连续运行**
根据表中列出的热阻值 (第17和18项), 在环境温度为25°C时, 电机在此范围连续运转绕组将达到最高允许温度 = 电机发热极限状态。
- 短时运行范围**
电机可以短时过载运行 (可重复)。
- 电机额定功率曲线**

其它参数

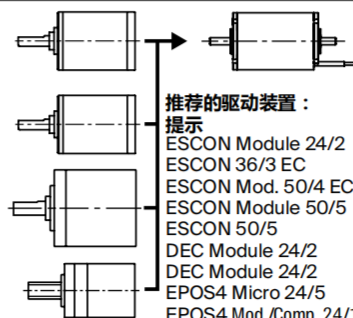
- 29 电机磁极对数
 - 30 相数
 - 31 电机质量
- 所列参数均为标称值。

连接 (导线 AWG 24)

- | | | |
|----|---------------------------|------|
| 棕色 | 电机绕组 1 | 引脚 1 |
| 红色 | 电机绕组 2 | 引脚 2 |
| 橙色 | 电机绕组 3 | 引脚 3 |
| 黄色 | V _地 3...24 VDC | 引脚 4 |
| 绿色 | 接地 | 引脚 5 |
| 蓝色 | 霍尔传感器 1 | 引脚 6 |
| 紫色 | 霍尔传感器 2 | 引脚 7 |
| 灰色 | 霍尔传感器 3 | 引脚 8 |
- 霍尔传感器电路图, 见 57页

maxon模块化系统

- 1 行星齿轮箱 Ø22 mm 0.5 - 1.0 Nm 383页
- 3 行星齿轮箱 Ø22 mm 0.5 - 3.4 Nm 386/387页
- 83 g Koaxdrive Ø32 mm 1.0 - 4.5 Nm 403页
- 丝杠驱动 Ø22 mm 424/425页



推荐的驱动装置:

- 提示
- ESCON Module 24/2 500
 - ESCON 36/3 EC 501
 - ESCON Mod. 50/4 EC-S 501
 - ESCON Module 50/5 501
 - ESCON 50/5 503
 - DEC Module 24/2 505
 - DEC Module 24/2 505
 - EPOS4 Micro 24/5 509
 - EPOS4 Mod./Comp. 24/1.5 510
 - EPOS4 Mod./Comp. 50/5 510
 - EPOS4 Comp. 24/5 3-axes 511
 - EPOS4 50/5 515
 - EP

详情请见目录页码42

- 编码器 MR 128/256/512 CPT, 2/3 通道 477页
- 制动器 AB 20 24 VDC 0.1 Nm 532页